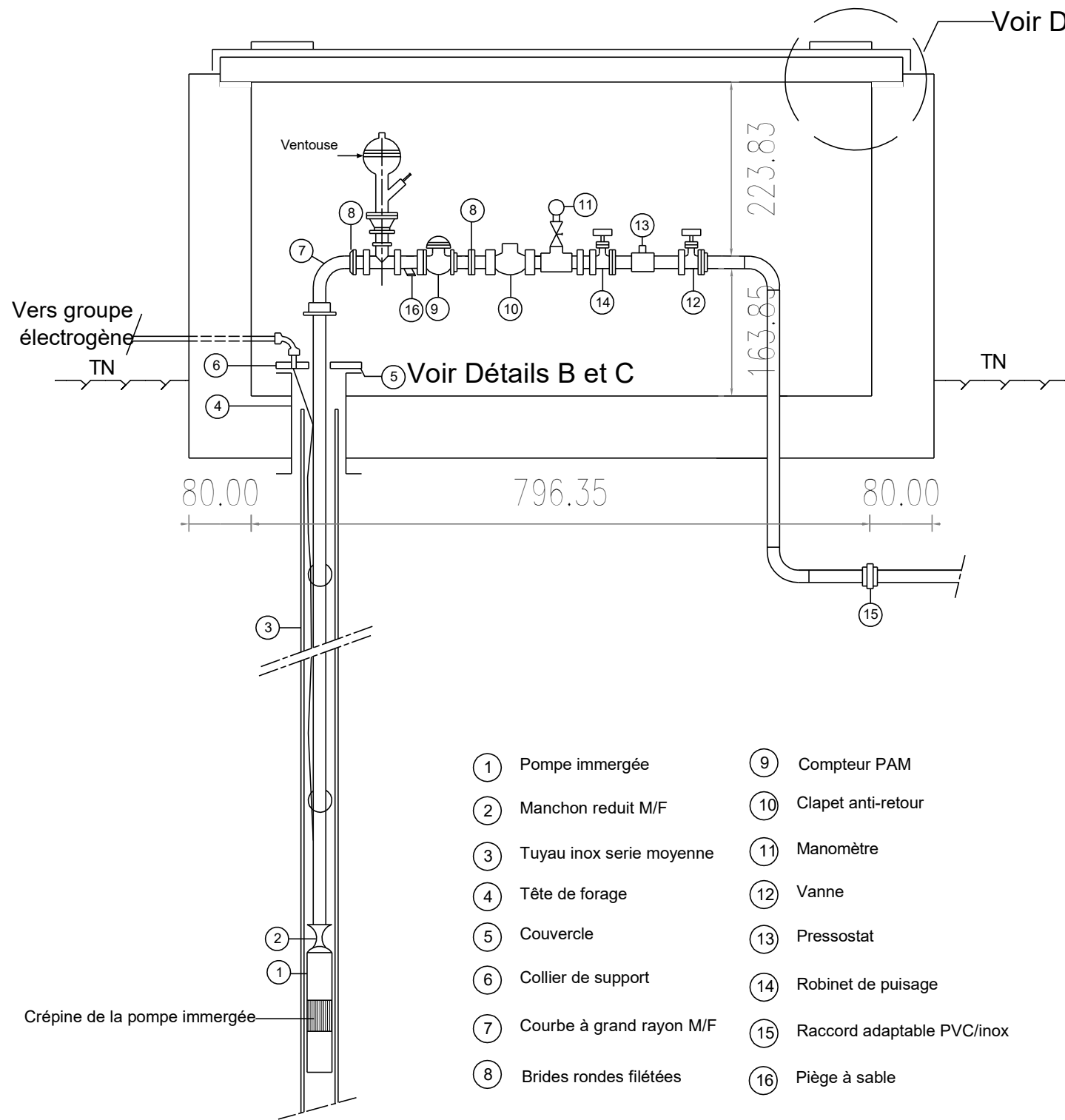


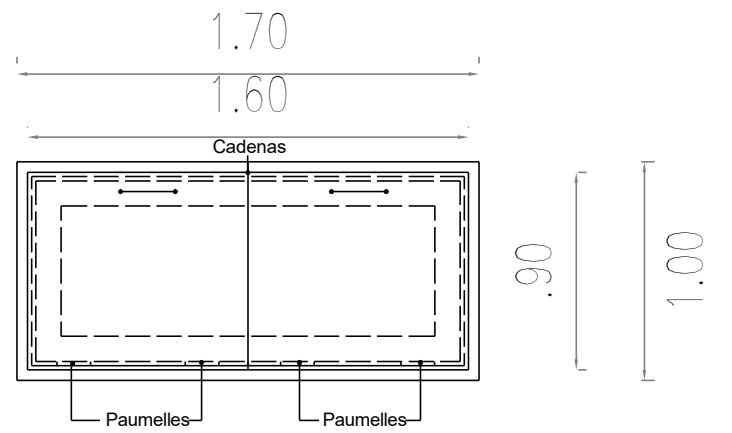
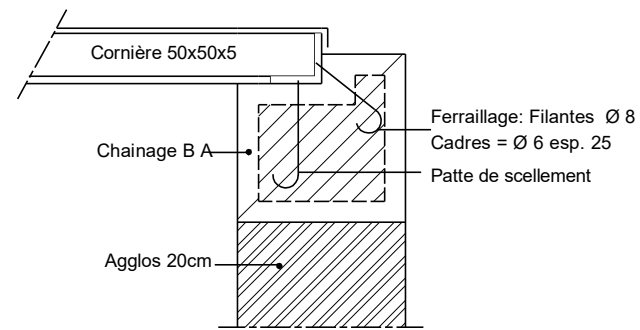
COUPE A A 1/200



Voir Détail A

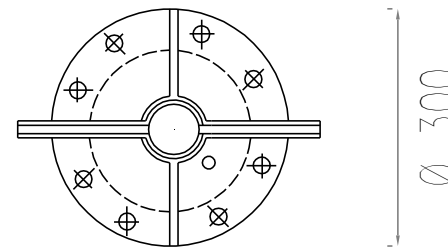
Voir Détails B et C

DETAIL A

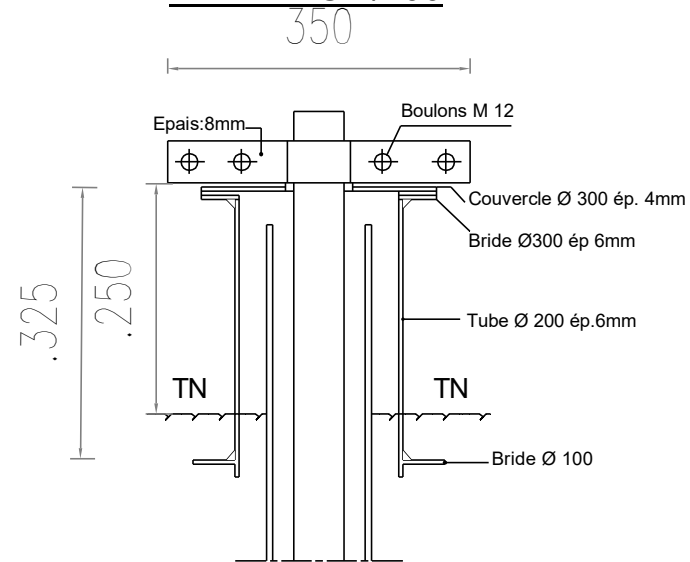


VUE DE DESSUS

DETAIL B 1/100



DETAIL C 1/100



- ① Pompe immergée
- ② Manchon réduit M/F
- ③ Tuyau inox serie moyenne
- ④ Tête de forage
- ⑤ Couvercle
- ⑥ Collier de support
- ⑦ Courbe à grand rayon M/F
- ⑧ Brides rondes filétées
- ⑨ Compteur PAM
- ⑩ Clapet anti-retour
- ⑪ Manomètre
- ⑫ Vanne
- ⑬ Pressostat
- ⑭ Robinet de puisage
- ⑮ Raccord adaptable PVC/inox
- ⑯ Piège à sable

Crépine de la pompe immergée



SITE: TCHERIBA
COMMUNE DE TCHERIBA

ETUDES D'AVANT PROJET DETAILLE POUR LA REHABILITATION/EXTENSION
DU SYSTEME D'ADDUCTION D'EAU POTABLE (AEP) DANS LA COMMUNE
DE TCHERIBA ET DE LA MISE A NIVEAU DE L'ADDUCTION D'EAU
POTABLE (AEP) DE LA COMMUNE DE DOUROULA

TÊTE DE FORAGE

C							
B					2 DIFFUSION		APD version définitive.
A					1 DIFFUSION		APD version provisoire.
Ind.	Date	Dessiné par	Vérifié par	NATURE DE MODIFICATION			STATUT
PLAN N°		TCHE_27		Echelle: X =		INDICE B	AVRIL. 2026